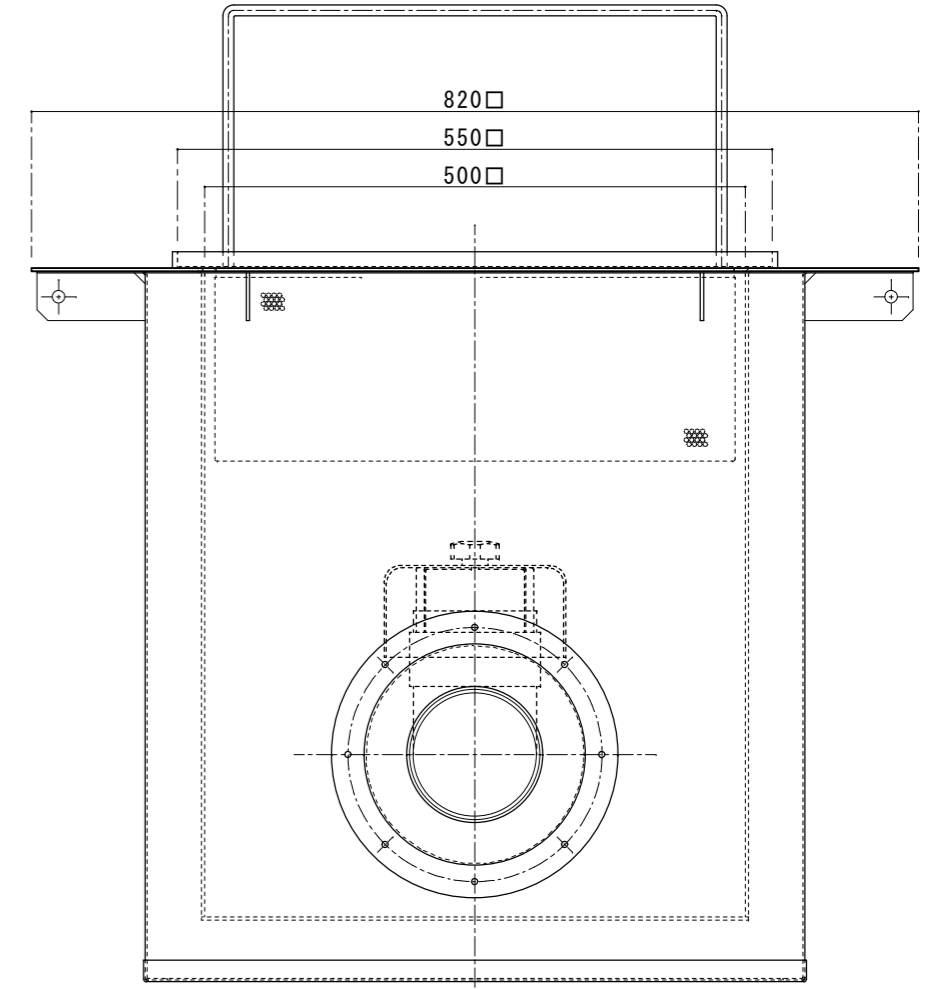
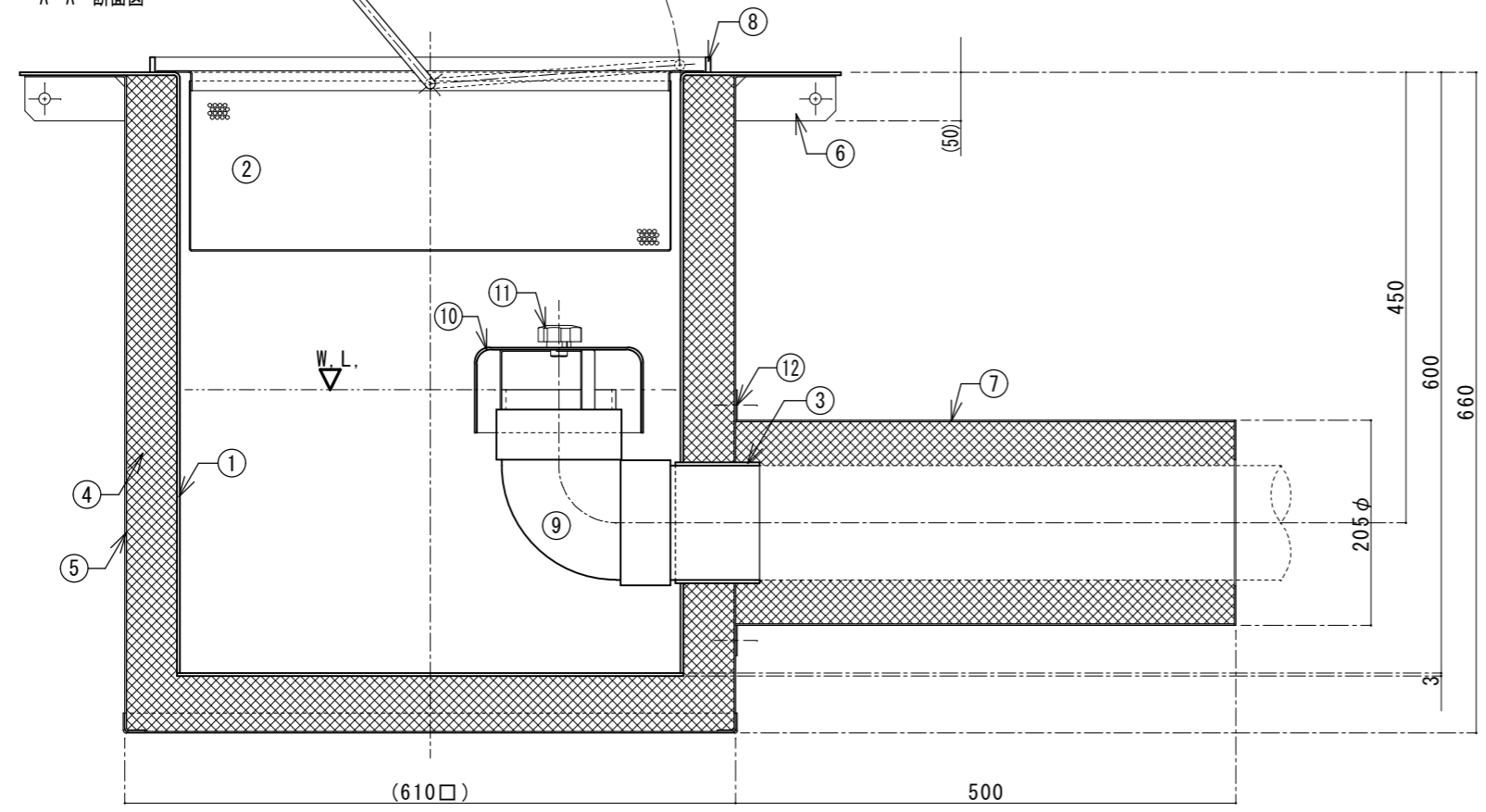


番号	名称	数量	規格・寸法
①	内部槽	一式	SUS304 3.0t
②	バスケット	1	SUS304 バスケットプレート 1.0t×4φ×6p
③	流出口	1	SUS304 内径ソケット 100A
④	耐火断熱材	一式	セラミックファイバー
⑤	外部カバー	一式	SS 1.6t
⑥	スパーサー	8	SS FB-44×3.2t
⑦	ハイフカバー	1	SS 1.6t
⑧	防水止め	一式	SUS304 FB-15×5.0t
⑨	排水トラップ管	1	塩ビ DL100
⑩	ハイキャップ	1	FRP
⑪	押えノブ	1	10φ
⑫	鉄板ビス	一式	SS M5

建築基準法による大臣認定
認定番号 PS060FL-9421

実容量	70ℓ
自重	110kg

A~A' 断面図



国内仕様

FLP工業株式会社

訂正 _____

図面作成日 2013年 6月 14日
営業担当者 _____
設計者 千崎

図面番号 _____
作図者 千崎
検図者 _____

図面名 SUS製耐火型バスケットトラップ柵
側溝流入式床吊り型
品番 GXS-50P
(タイラップ-S) 縮尺 1/7