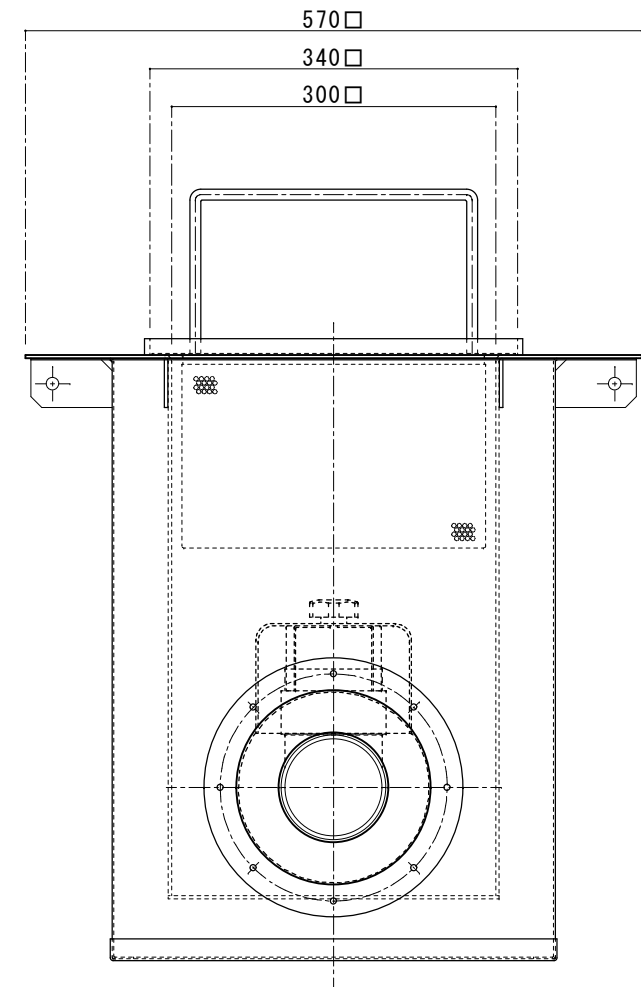
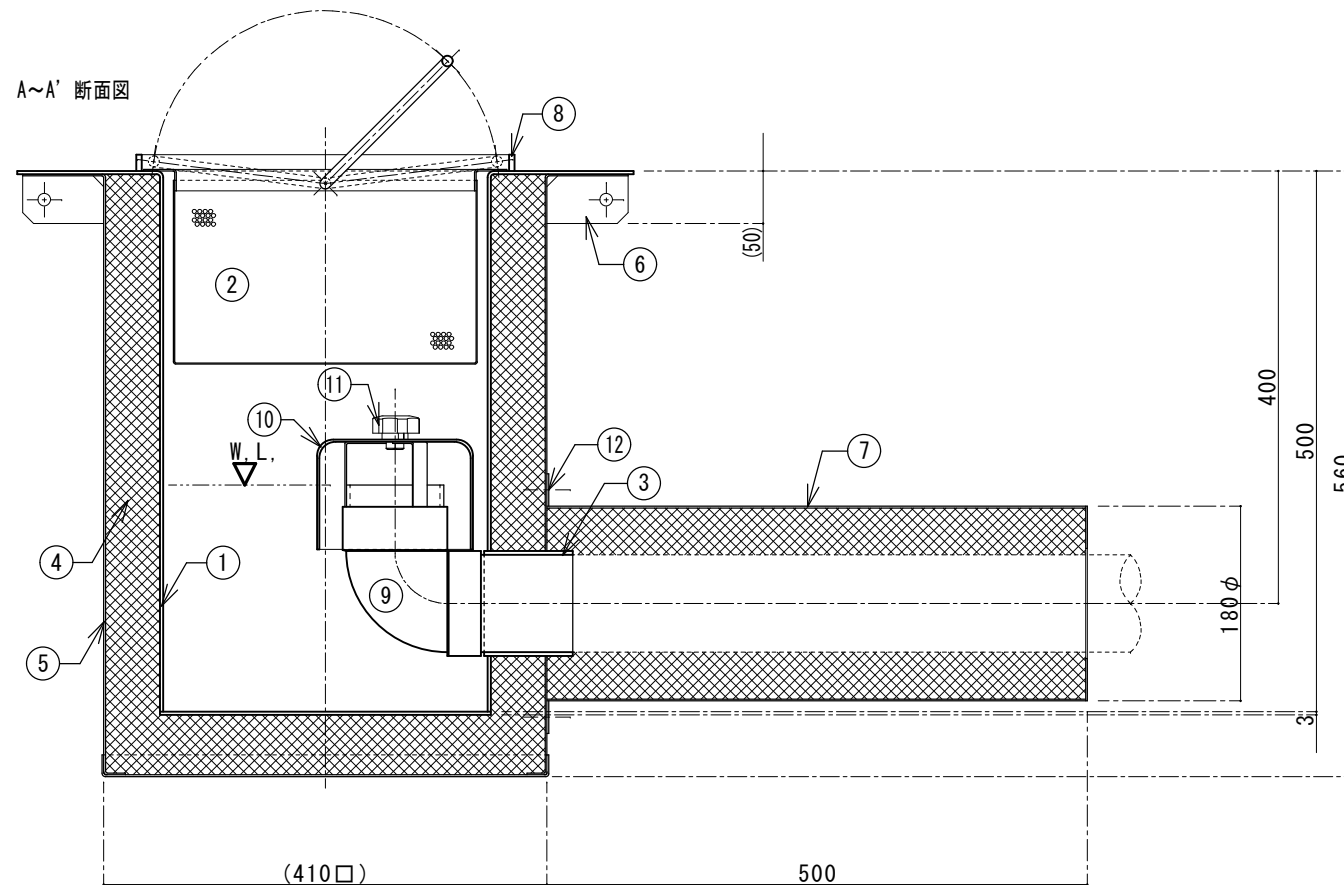


実容量	18ℓ
自重	65kg

番号	名称	数量	規格・寸法
①	内部槽	一式	SUS304 3.0t
②	バスケット	1	SUS304 ハンゲプレート 1.0t×4φ×6p
③	流出口	1	SUS304 内ネジソケット 80A
④	耐火断熱材	一式	セラミックファイバー
⑤	外部カバー	一式	SS 1.6t
⑥	スパーサー	8	SS FB-44×3.2t
⑦	パイプカバー	1	SS 1.6t
⑧	防水止め	一式	SUS304 FB-15×5.0t
⑨	排水トラップ管	1	塩ビ DL75
⑩	パイプキャップ	1	FRP
⑪	押えノブ	1	10φ
⑫	鉄板ビス	一式	SS M5

建築基準法による大臣認定  
認定番号 PS060FL-9421



国内仕様

FLP工業株式会社

訂正  
\_\_\_\_\_  
\_\_\_\_\_  
\_\_\_\_\_

図面作成日 2013年 6月 14日

図面番号

図面名 SUS製耐火型バスケットトラップ柵  
側溝流入式床吊り型

営業担当者

設計者 千崎

作図者 千崎

検図者

品番 GXS-30P  
(タイラップ-S)

縮尺 1/7