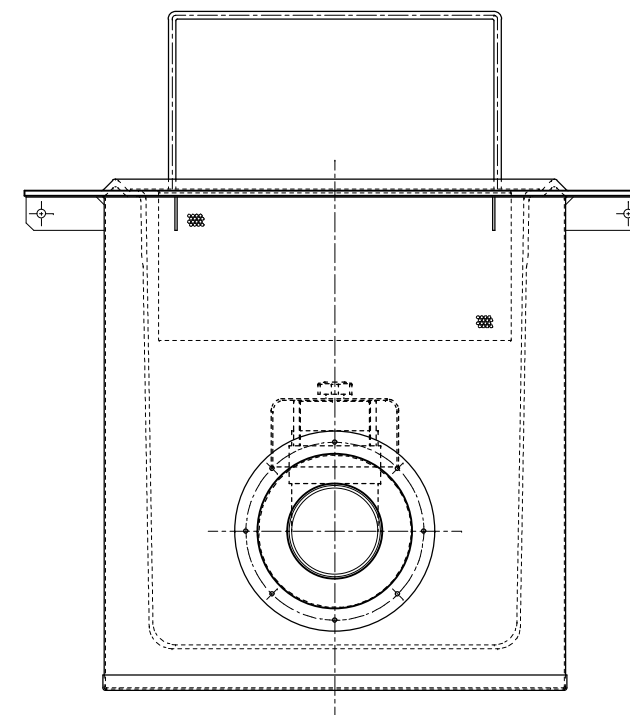
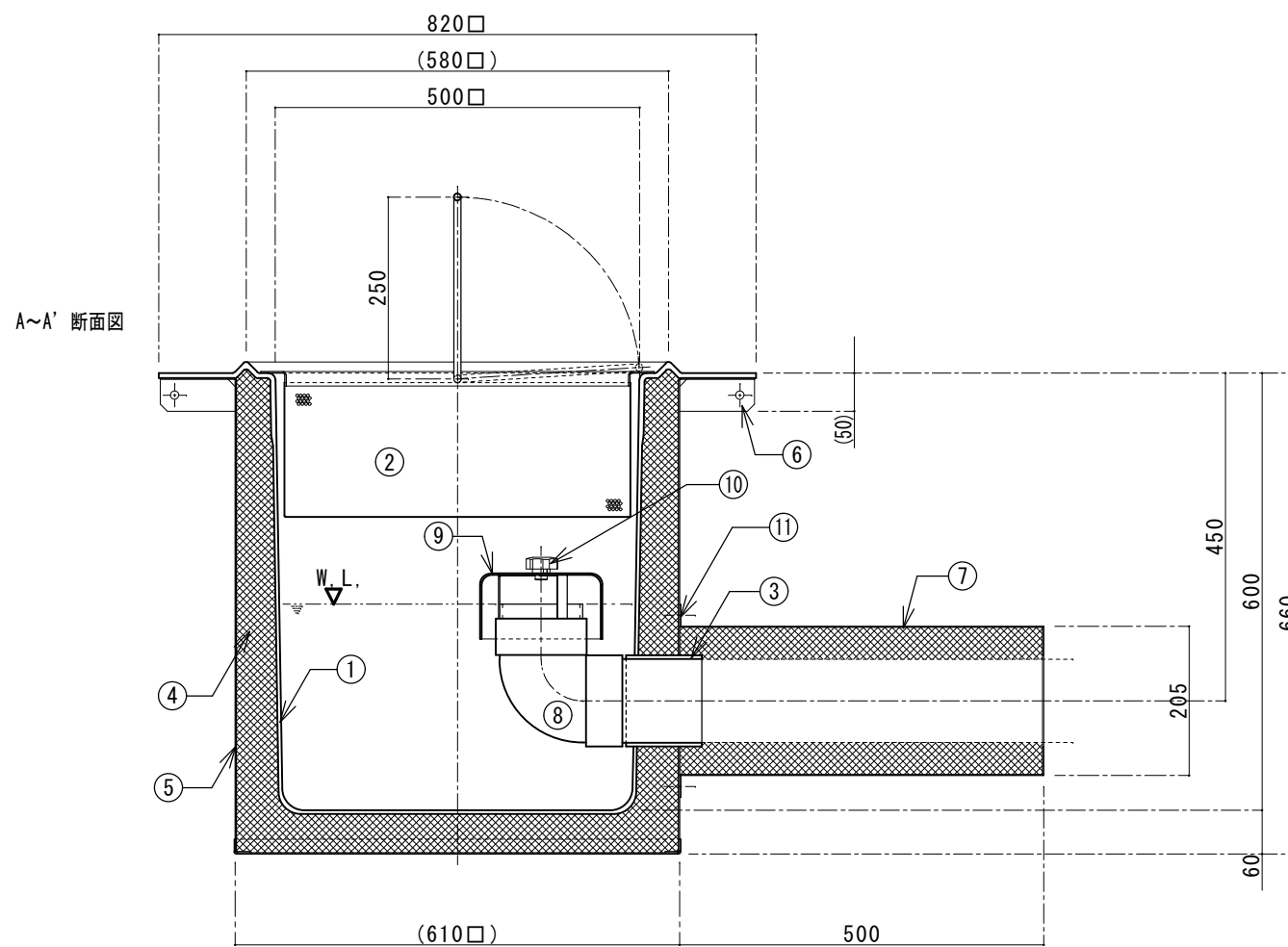


番号	名称	数量	規格・寸法
①	内部槽	一式	FRP 4.0t以上
②	ハスクット	1	SUS304 ハスクットプレート 1.0t×4φ×6p
③	流出口	1	SUS304 内ネジソケット 100A
④	耐火断熱材	一式	セラミックファイバー
⑤	外部カバー	一式	SS400 1.6t
⑥	スペーサー	8	SS400 FB-44×3.2t
⑦	パイプカバー	1	SS400 1.6t
⑧	排水トラップ管	1	塩ビ DL100
⑨	ハイクォップ	1	FRP
⑩	押えノブ	1	10φ
⑪	鉄板ビス	一式	SS400 M5

建築基準法による大臣認定
認定番号 PS060FL-9421

実容量	63ℓ
自重	85kg



国内仕様

FLP工業株式会社

訂正

図面作成日 2013年 5月 23日

営業担当者 設計者 千崎

図面番号

作図者 千崎 検図者

図面名 FRP製耐火型ハスクットトラップ柵
側溝流入床吊り型

品番 GX-50P
(タカラップ-F)

縮尺 1/10