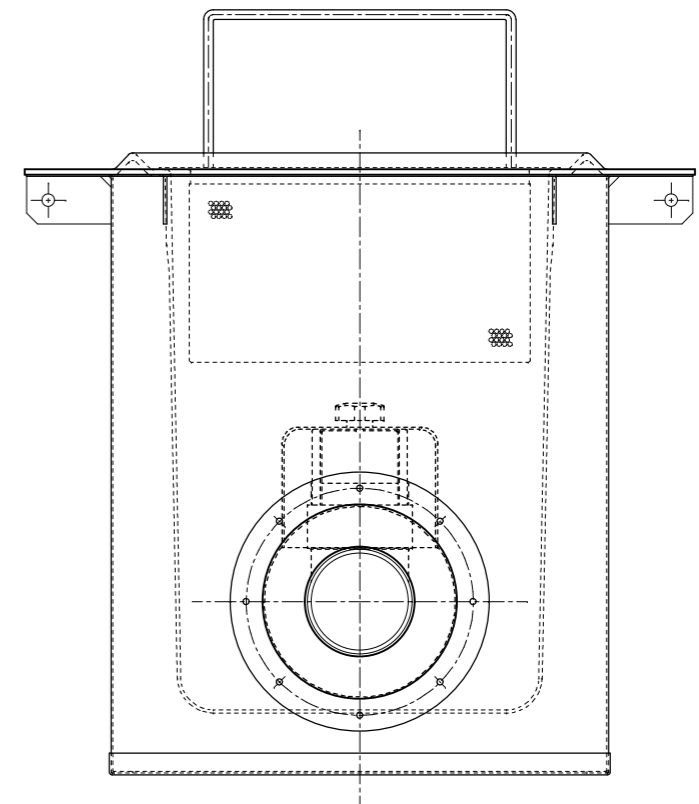
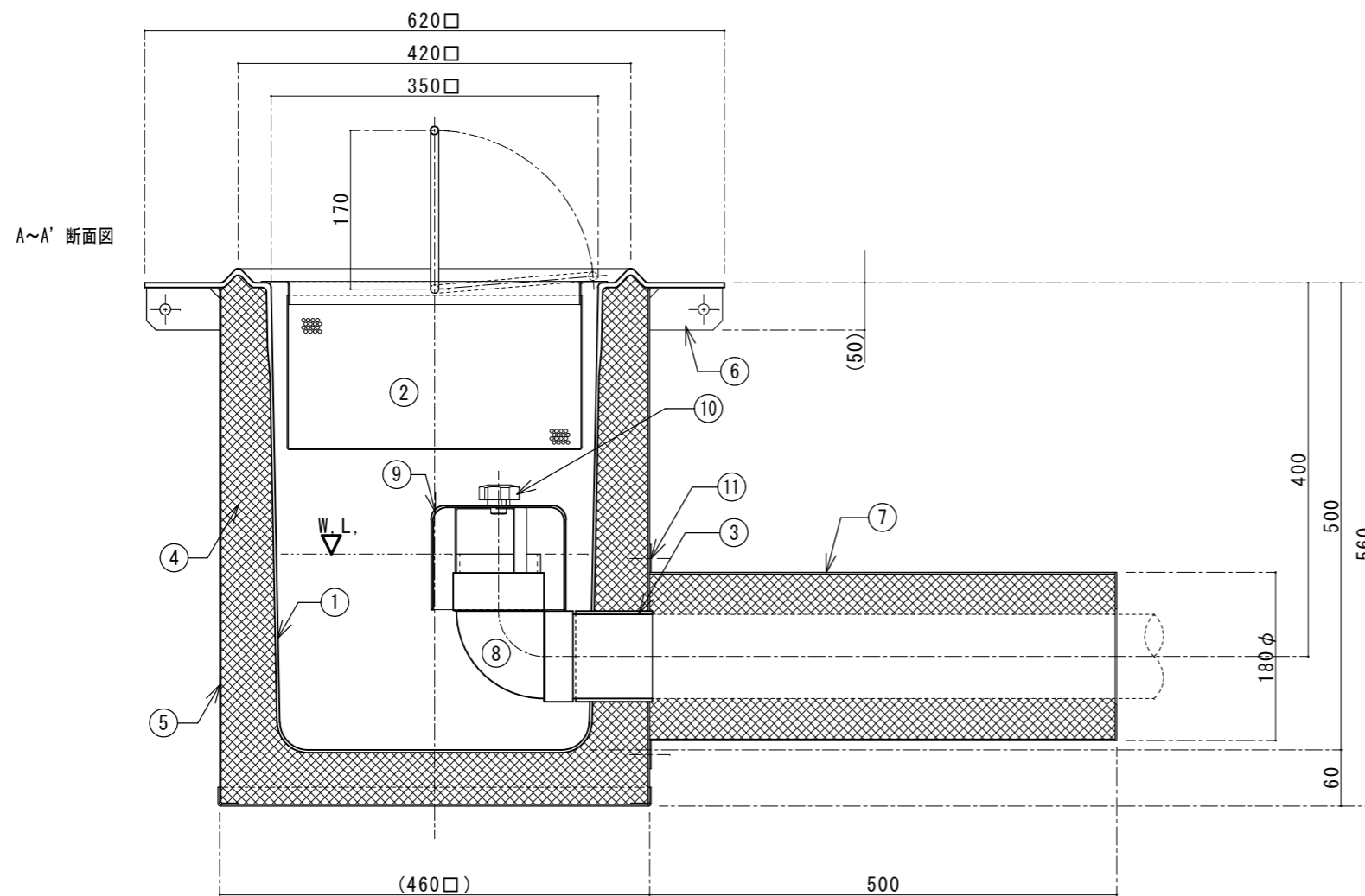


| 番号 | 名称      | 数量 | 規格・寸法                       |
|----|---------|----|-----------------------------|
| ①  | 内部槽     | 一式 | FRP 4.0t以上                  |
| ②  | バスケット   | 1  | SUS304 バスケットプレート 1.0t×4φ×6p |
| ③  | 流出口     | 1  | SUS304 内ネジソケット 80A          |
| ④  | 耐火断熱材   | 一式 | セラミックファイバー                  |
| ⑤  | 外部カバー   | 一式 | SS400 1.6t                  |
| ⑥  | スパーサー   | 8  | SS400 FB-44×3.2t            |
| ⑦  | ハイキャップ  | 1  | SS400 1.6t                  |
| ⑧  | 排水トラップ管 | 1  | 塩ビ DL75                     |
| ⑨  | ハイキャップ  | 1  | FRP                         |
| ⑩  | 押えノブ    | 1  | 10φ                         |
| ⑪  | 鉄板ビス    | 一式 | SS400 M5                    |

建築基準法による大臣認定  
認定番号 PS060FL-9421

|     |      |
|-----|------|
| 実容量 | 22ℓ  |
| 自重  | 50kg |



国内仕様

FLP工業株式会社

訂正 \_\_\_\_\_  
\_\_\_\_\_

図面作成日 2013年 5月 23日

営業担当者 \_\_\_\_\_

設計者 千崎

図面番号

作図者 千崎

検図者

図面名

FRP製耐火型バスケットトラップ 側溝流入床吊り型

品番

GX-35P  
(タラップ-F)

縮尺 1/7