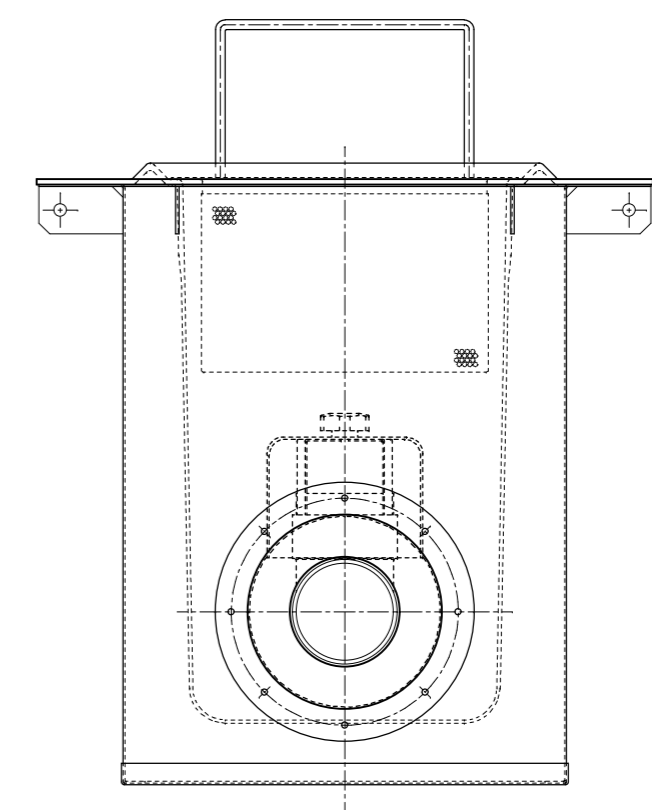
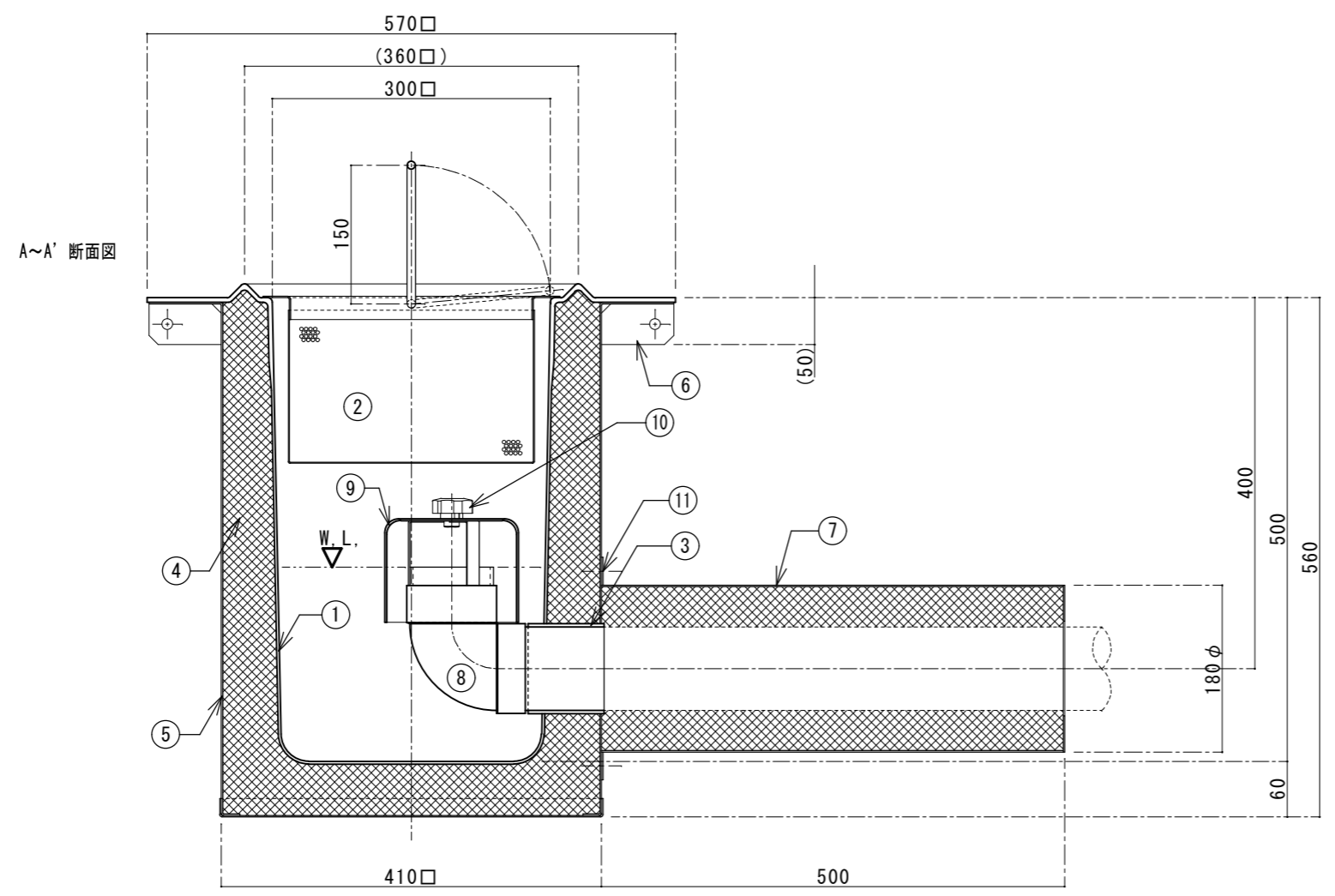


番号	名称	数量	規格・寸法
①	内部槽	一式	FRP 4.0t以上
②	ハケット	1	SUS304 ハックプレート 1.0t×4φ×6p
③	流出口	1	SUS304 内ネジソケット 80A
④	耐火断熱材	一式	セラミックファイバー
⑤	外部カバー	一式	SS400 1.6t
⑥	スプーサー	8	SS400 FB-44×3.2t
⑦	パイプカバー	1	SS400 1.6t
⑧	排水トラップ管	1	塩ビ DL75
⑨	ハイクアップ	1	FRP
⑩	押えノブ	1	10φ
⑪	鉄板ビス	一式	SS400 M5

建築基準法による大臣認定
認定番号 PS060FL-9421

実容量	16ℓ
自重	35kg



国内仕様

FLP工業株式会社

訂正	_____
_____	_____
_____	_____

図面作成日	2013年 5月 22日	図面番号	
営業担当者	設計者 千崎	作図者 千崎	検図者

図面名	FRP製耐火型ハケットトラップ 柵 側溝流入床吊り型
品番	GX-30P (タラップ-F)
縮尺	1/7