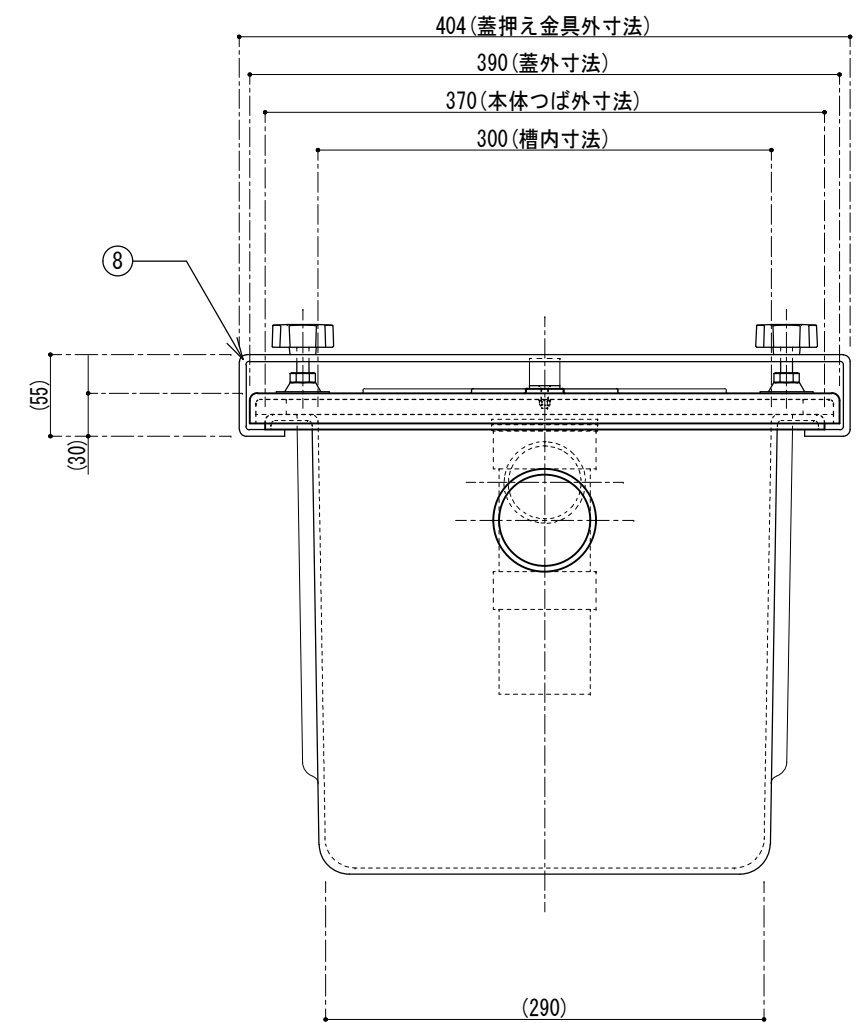
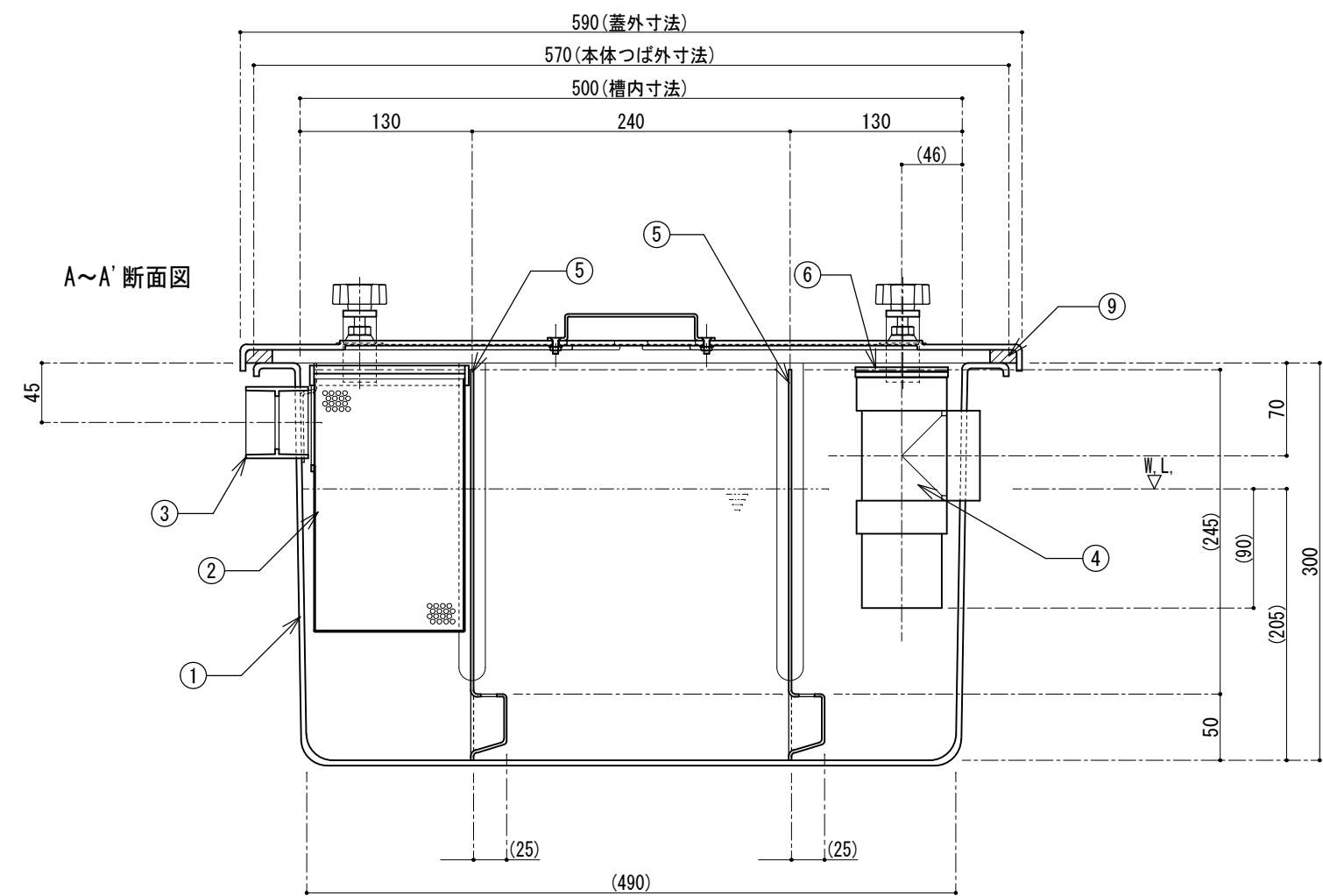


番号	名称	数量	規格・寸法
①	本体	一式	FRP 3.0t以上
②	ハケット	1	SUS304 ハンチングメタル 1.0t×4φ×6p
③	流入口	1	塩ビ DS40
④	流出口(排水トラップ管)	1	塩ビ DT50
⑤	可動式整流板	2	FRP 1.5t以上
⑥	掃除口	1	塩ビ C050
⑦	点検蓋	1	FRP 2.0t以上
⑧	蓋押え金具	2	SS(メッキ処理)
⑨	緩衝材(ゴムパッキン)	一式	合成ゴム 20×10

実容量	30ℓ
国内仕様	



フレパ工業株式会社

作図者	千崎	図面名	FRP製プaster(ヘアー)阻集器 床置き型
検図者		品番	GR-530F
			縮尺 1/5