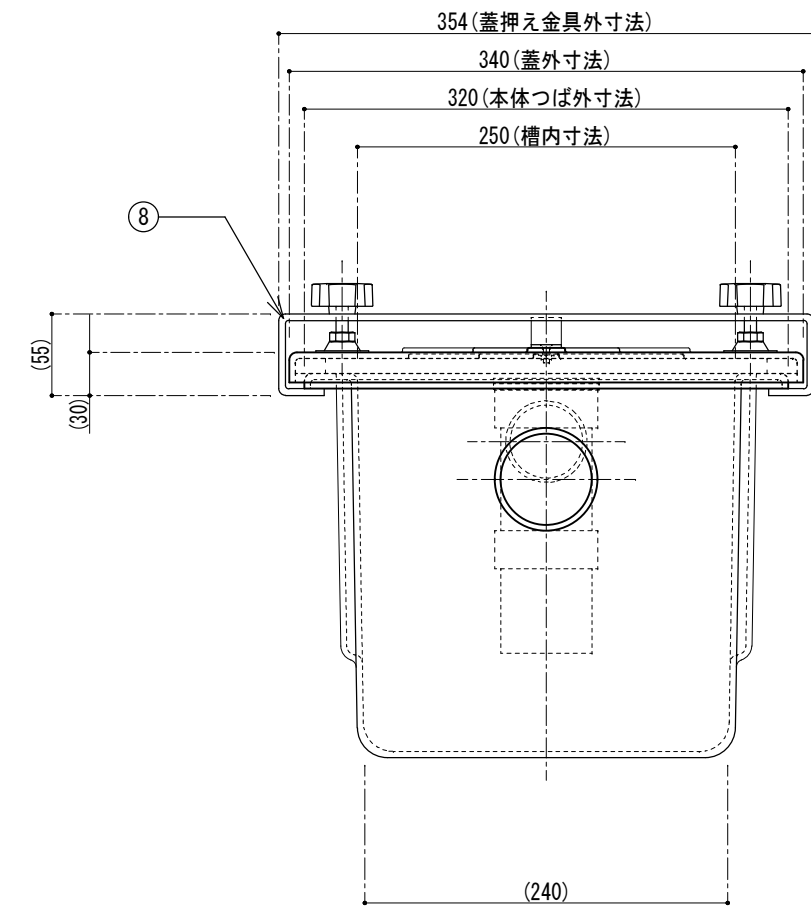
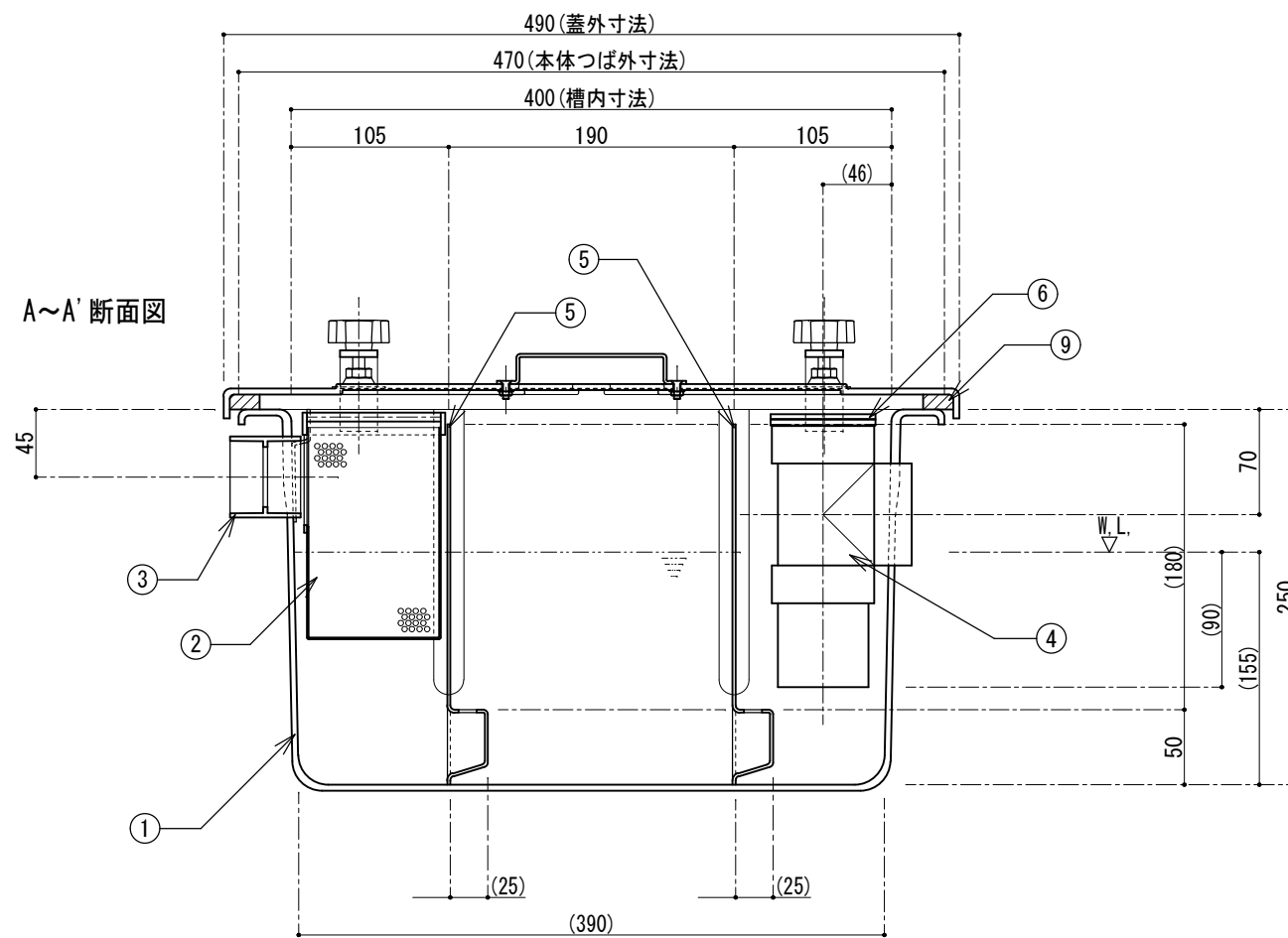


番号	名称	数量	規格・寸法
①	本体	一式	FRP 3.0t以上
②	バ'スケツト	1	SUS304 バ'ンチンク'メタル 1.0t×4φ×6p
③	流入口	1	塩ビ' DS40
④	流出口(排水トラツプ'管)	1	塩ビ' DT50
⑤	可動式整流板	2	FRP 1.5t以上
⑥	掃除口	1	塩ビ' C050
⑦	点検蓋	1	FRP 2.0t以上
⑧	蓋押え金具	2	SS(メッキ処理)
⑨	緩衝材(ゴ'ムバ'ッキン)	一式	合成ゴ'ム 20×10

実容量	15ℓ
国内仕様	



**フレイ工業株式会社**

作図者	千 崎	図面名	FRP製プaster(ヘアー)阻集器 床置き型
検図者		品番	GR-425F
			縮尺 1/5