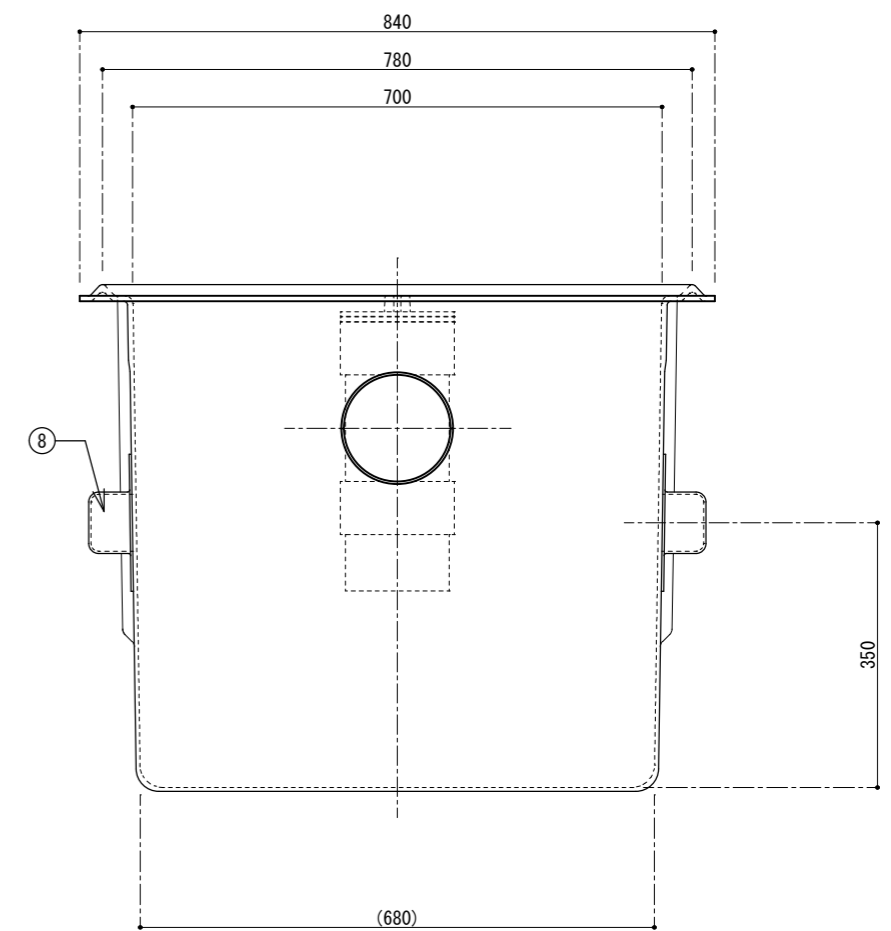


番号	名称	数量	規格・寸法
①	本体	一式	FRP 4.0t以上
②	バスケット	1	SUS304 ハンチングプレート 1.0t×4φ×6p
③	流入口	1	塩ビ DS125
④	流出口(排水トラップ管)	1	塩ビ DT125
⑤	可動式整流板 A	3	FRP 3.0t以上
⑥	可動式整流板 B	1	FRP 3.0t以上
⑦	掃除口	1	塩ビ C0125
⑧	外部側面補強	一式	FRP (充填材:硬質ウレタン □-75×50)

実容量	390ℓ
国内仕様	



PLA工業株式会社

訂正

図面作成日 2019年 11月 8日
 営業担当者 設計者 千崎

図面番号
 作図者 千崎 検図者

図面名 FRP製ケークリス阻集器
 ハブ流入埋設型
 品番 GR-1470H

縮尺 1/10