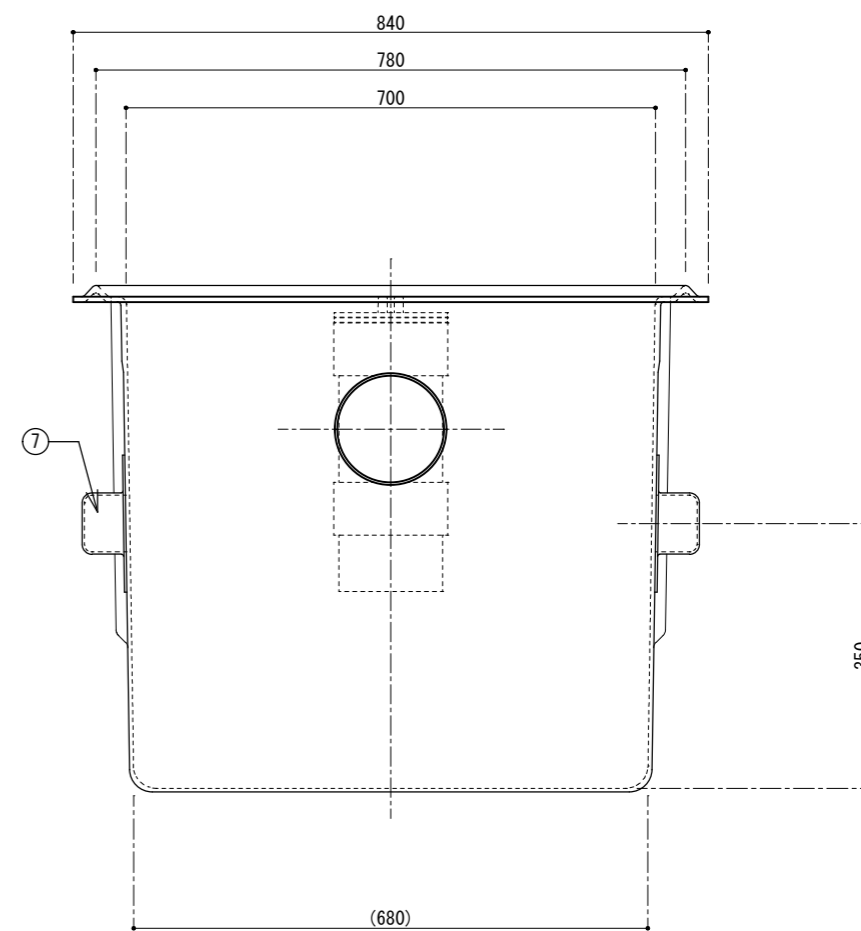


| 番号 | 名称           | 数量 | 規格・寸法                       |
|----|--------------|----|-----------------------------|
| ①  | 本体           | 一式 | FRP 4.0t以上                  |
| ②  | バスケット        | 1  | SUS304 ハンチングプレート 1.0t×4φ×6p |
| ③  | 流出口(排水トラップ管) | 1  | 塩ビ DT125                    |
| ④  | 可動式整流板 A     | 3  | FRP 3.0t以上                  |
| ⑤  | 可動式整流板 B     | 1  | FRP 3.0t以上                  |
| ⑥  | 掃除口          | 1  | 塩ビ C0125                    |
| ⑦  | 外部側面補強       | 一式 | FRP (充填材:硬質ウレタン □=75×50)    |

|      |      |
|------|------|
| 実容量  | 390ℓ |
| 国内仕様 |      |



**FLP工業株式会社**

訂正 \_\_\_\_\_  
 \_\_\_\_\_  
 \_\_\_\_\_

図面作成日 2019年 11月 8日  
 営業担当者 設計者 千崎 作図者 千崎 検図者

図面番号 \_\_\_\_\_  
 品番 G-1470H

図面名 FRP製ケリス阻集器  
 側溝流入埋設型  
 縮尺 1/10