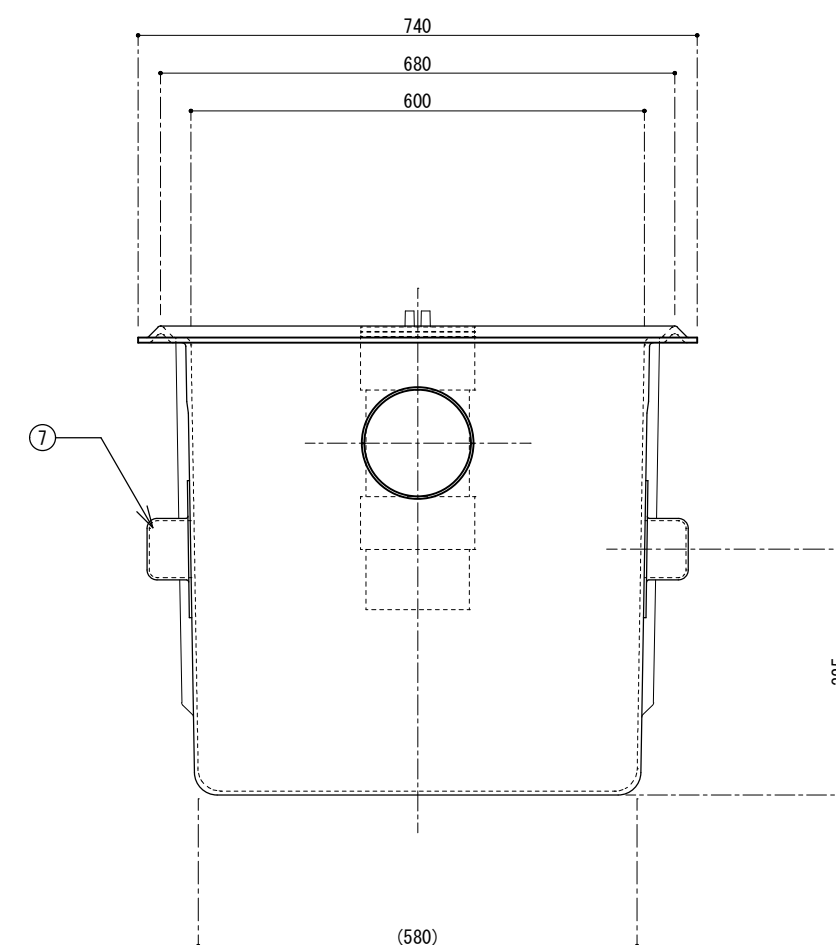
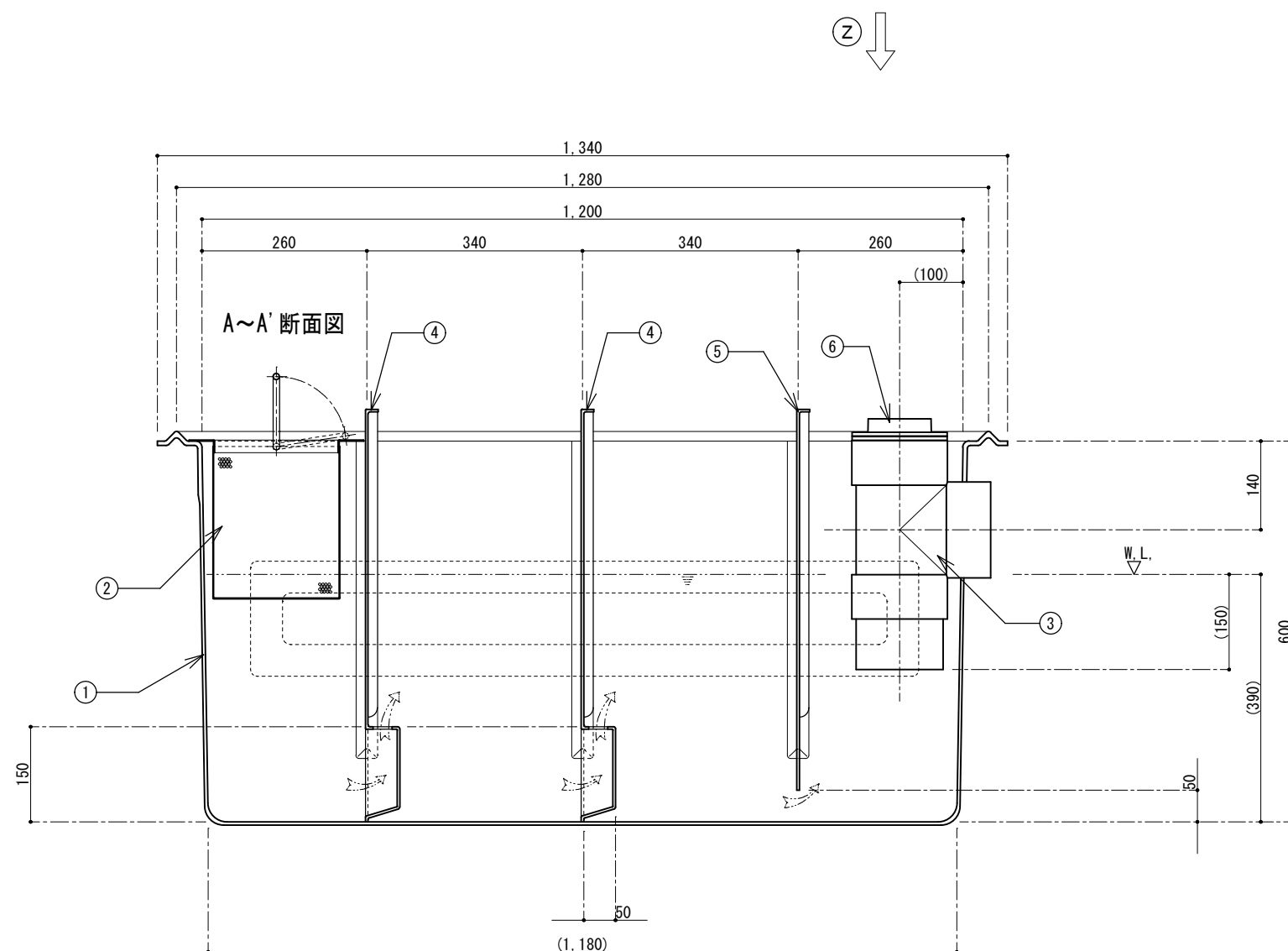


番号	名称	数量	規格・寸法
①	本体	一式	FRP 4.0t以上
②	バスケット	1	SUS304 ハンチングプレート 1.0t×4φ×6p
③	流出口(排水トラップ管)	1	塩ビ DT125
④	可動式整流板 A	2	FRP 3.0t以上
⑤	可動式整流板 B	1	FRP 3.0t以上
⑥	掃除口	1	塩ビ C0125
⑦	外部側面補強	一式	FRP (充填材:硬質ウレタン □-75×50)

実容量	270ℓ
国内仕様	



PLA工業株式会社

訂正

図面作成日 2019年 11月 8日

営業担当者 設計者 千崎

図面番号

作図者 千崎 検図者

図面名 FRP製ケリス阻集器
側溝流入埋設型

品番 G-1260H

縮尺 1/10