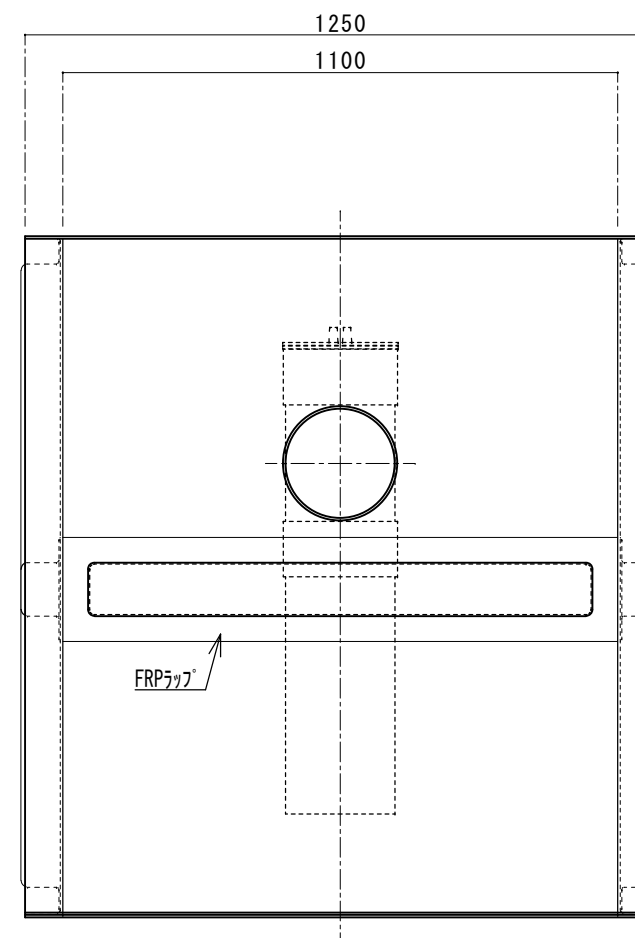
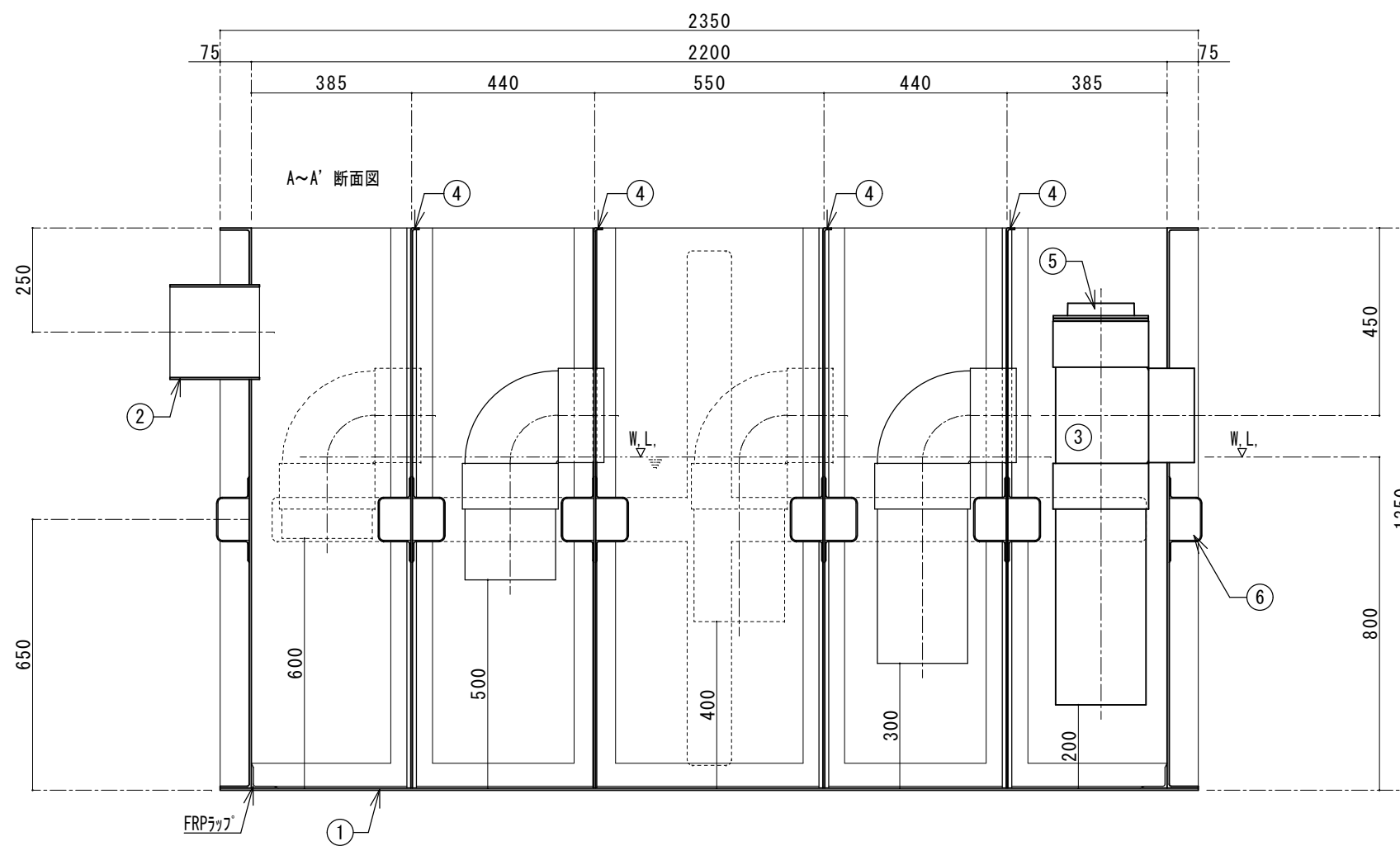


番号	名称	数量	規格・寸法
①	本体	一式	FRP 6.0t以上
②	流入口	1	塩ビ DS200
③	流出口(排水トラップ管)	1	塩ビ DT200
④	固定式整流板	4	FRP 3.0t
⑤	掃除口	1	塩ビ C0200
⑥	補強	一式	FRP (充填材:硬質ウレタン □-100×75)

実容量	2000ℓ
-----	-------



国内仕様

FLP工業株式会社

訂正

図面作成日 2014年 2月 25日

図面番号

図面名 FRP製オイル阻集器
ハット流入埋設型

営業担当者

設計者 千崎

作図者 千崎

検図者

品番 FOR-2211L

縮尺 1/15