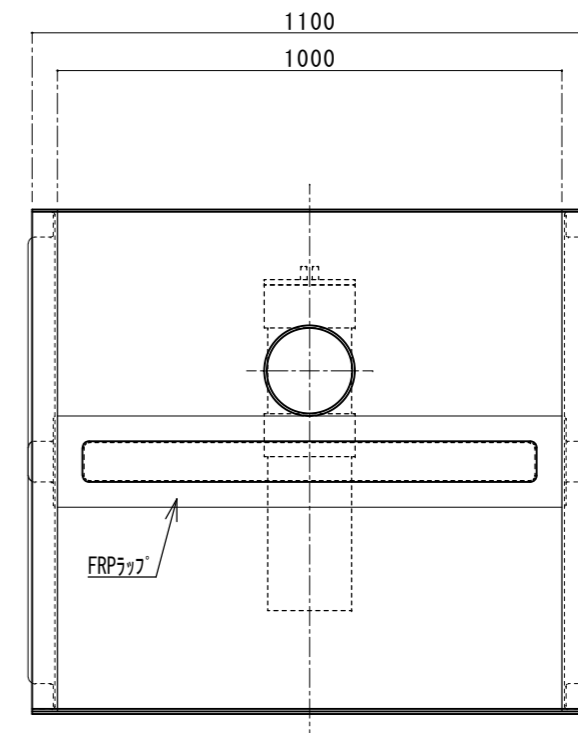
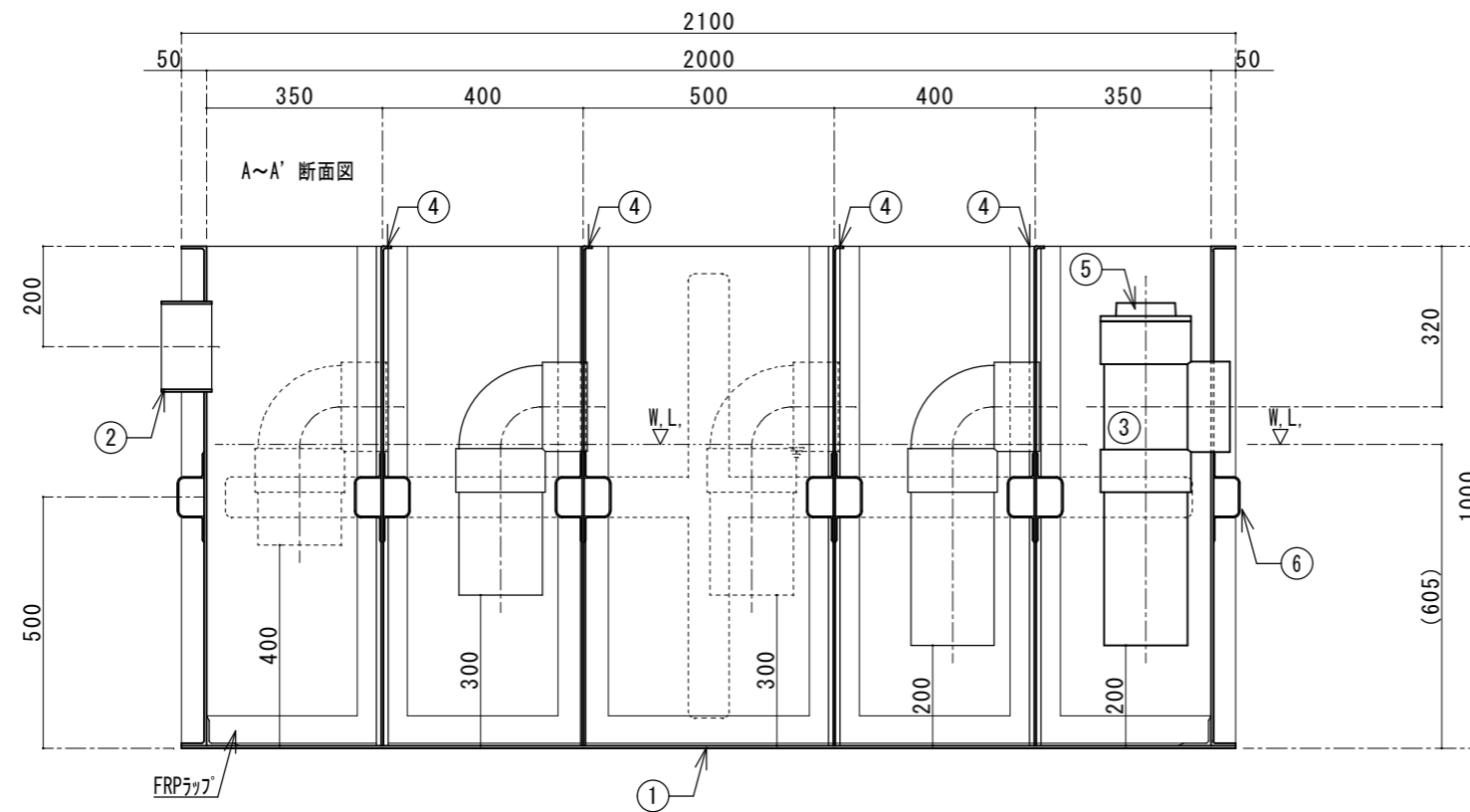


番号	名称	数量	規格・寸法
①	本体	一式	FRP 6.0t以上
②	流入口	1	塩ビ DS150
③	流出口 (排水トラップ管)	1	塩ビ DT150
④	固定式整流板	4	FRP 3.0t
⑤	掃除口	1	塩ビ C0150
⑥	補強	一式	FRP (充填材:硬質ウレタン □-75×50)

実容量 1200ℓ

国内仕様



**FLP工業株式会社**

訂正 \_\_\_\_\_  
 \_\_\_\_\_  
 \_\_\_\_\_

図面作成日 2014年 2月 25日

営業担当者 設計者 千崎

図面番号

作図者 千崎 検図者

図面名 FRP製オイル集器  
 ハイ流入埋設型

品番 FOR-2010L

縮尺 1/15