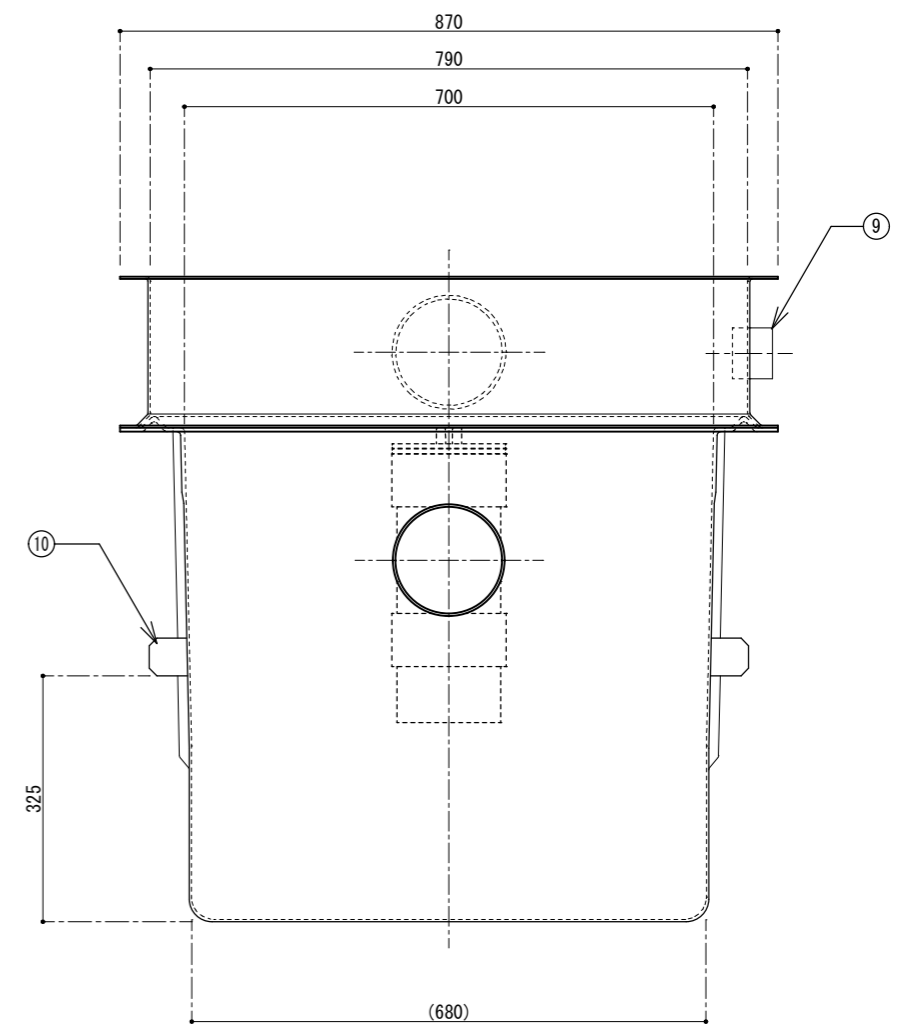
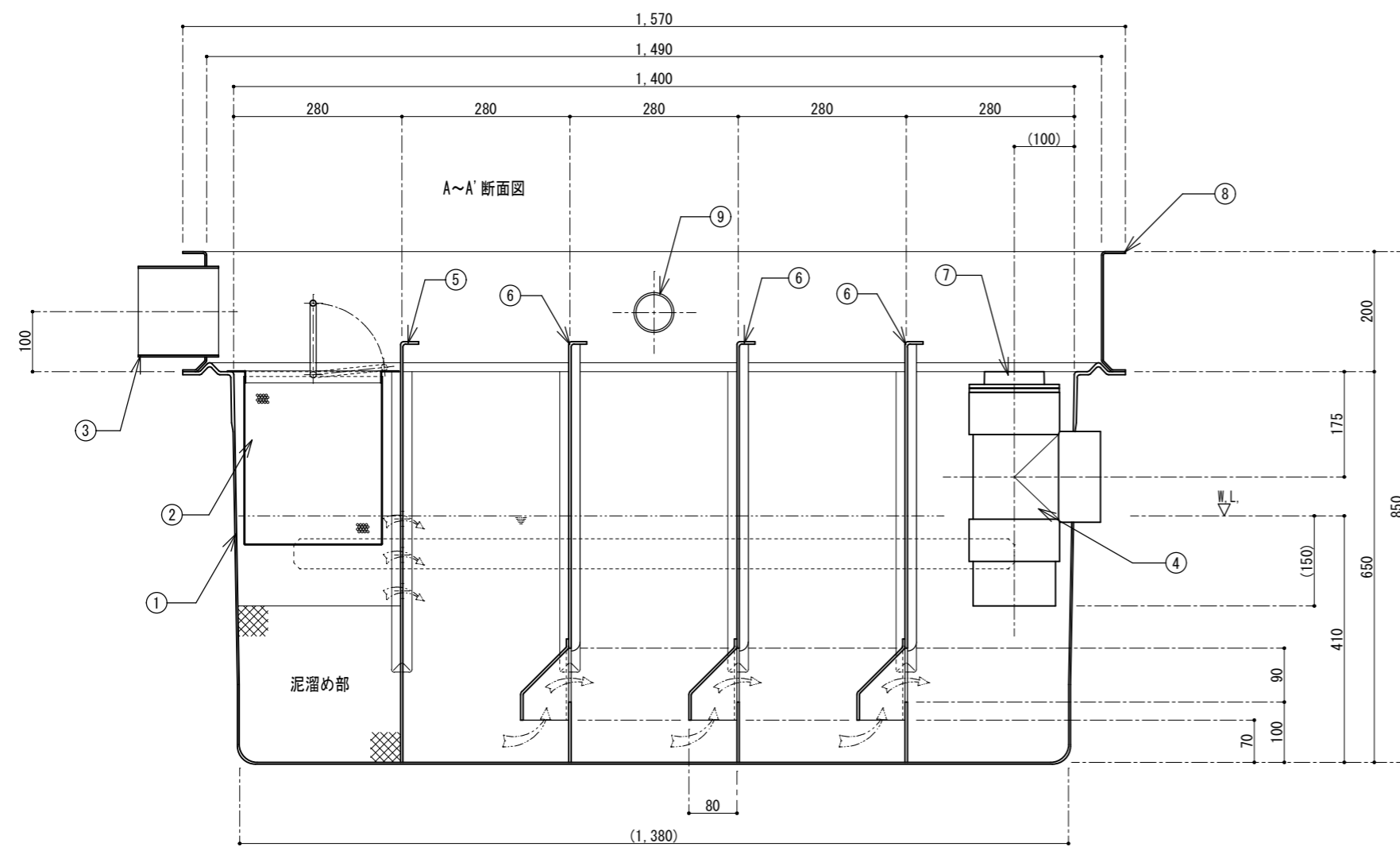


| 番号 | 名称 | 数量 | 規格・寸法 |
|----|--------------|----|-----------------------------|
| ① | 本体 | 一式 | FRP 4.0t以上 |
| ② | バスケット | 1 | SUS304 ハンチングプレート 1.0t×4φ×6p |
| ③ | 流入口 | 1 | 塩ビ DS125 |
| ④ | 流出口(排水トラップ管) | 1 | 塩ビ DT125 |
| ⑤ | 可動式整流板 A | 1 | FRP 3.0t |
| ⑥ | 可動式整流板 B | 3 | FRP 3.0t |
| ⑦ | 掃除口 | 1 | 塩ビ C0125 |
| ⑧ | かさ上げ部 | 1 | FRP 3.0t |
| ⑨ | 通気口 | 1 | 塩ビ DS50 |
| ⑩ | 補強 | 一式 | 50口 FRP 充填材(硬質ウレタン) |

| | |
|------|------|
| 実容量 | 390ℓ |
| 国内仕様 | |



FLAI工業株式会社

訂正 _____

図面作成日 2019年 11月 8日

図面番号 _____

図面名 FRP製オイル阻集器
 ハイ流入埋設型

営業担当者 _____

設計者 千崎

作図者 千崎

検図者 _____

品番 FOR-1470

縮尺 1/10